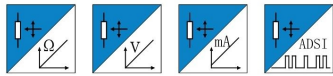
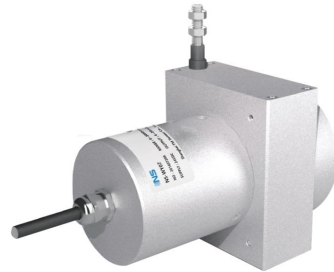


NS-WY07系列 拉线式位移传感器

- 应用于航空, 自动化生产线, 工业机械, 桥梁隧道工程, 工程车辆等领域
- 精度高, 综合精度可达0.05% F.S
- 高分辨率, 移动平滑
- 抗干扰能力符合IEC 61000-4-4/IEC 61000-4-2
- 防护等级: IP54
- 模拟量输出: 0~5V, 0~10V, 4~20mA, 电位器, 编码器



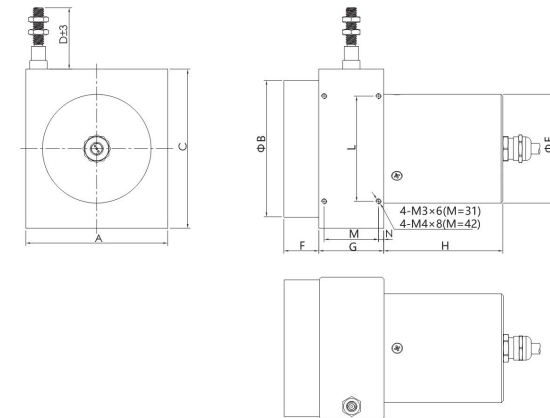
技术参数 Technical Parameter

参数	Specifications	技术指标 Technique data
线性行程	Stroke length	0~1500...2000...4000...8000mm
综合精度	Comprehensive accuracy	±0.05%F.S, ±0.1%F.S, ±0.25%F.S
分辨率	Resolution	0.03mm
出线方式	Output wire	2wires/3wires
输出信号	Output signal	4~20mA, 0~5V, 0~10V, ±0~5V, ±0~10V, 编码器, 电阻
工作电压	Operating voltage	24VDC (12~32Vdc)
工作温度	Operating temperature	-30~85°C
抗振性能	Vibration proof	10g(5...2000 Hz)
耐冲击性	Strike proof	50g(11 ms)
位移速度	Displacement speed	≤0.7m/s
绝缘阻抗	Insulation resistance	≥100MΩ (500 Vdc)
电气连接	Electrical connection	直接出线 /M12×1 4-pole male
外壳材质	Material	铝合金 Aluminium alloy
防护等级	IP protection	IP54

钢丝张力	量程 (mm)	最大拉出张力 (N)	最小回收张力 (N)
20°C	500	5.2	3.2
	1000	6.0	3.3
	1500	7.5	3.7
	2000	10.3	6.4
	2500	11.5	7.0
	3000	14.0	8.2
	4000	16.5	9.0
	5000	10.3	6.4
	6000	11.5	7.0
	7000	14.0	8.2
	8000	16.5	9.0

尺寸 (mm)	量程 (mm)	A	B	C	D	E	F	G	H(ADSI16)	M	N	L
0-4000		81	78	91	35	62	20	37	68(90)	31	3	60
0-4000..8000		158.5	118	165.5	35	62	24	52	68(90)	42	5	110

外形尺寸图 Dimensions



选型表 Model code:

NS-	商标
型号	产品名称
WY07	大量程拉线式位移变送器
-X	X: 线性行程 单位为: mm 例: 1500mm, 2000mm
	代码 综合精度
	05 ±0.05%F.S
	10 ±0.10%F.S
	25 ±0.25%F.S
	代码 是否双向
	L 单向 (即零点在一端, 如: 1500L表示1500mm)
	D 双向 (即零点在中间, 如: 1500D表示±1500mm)
	代码 输出信号
	I 4~20mA
	V1 0~5V
	V2 0~10V
	V3 0~±5V
	V4 0~±10V
	B1 10脉冲/mm
	6 电阻
	T 特殊规格
	代码 工作电压
	12 12V
	24 24V
	T 特殊规格

NS- WY07 - 2000mm 25 L I 24 (M12×1 出线 M6固定拉线) ← 选型举例