

NS-NJ6 系列 多分量力传感器

- 最大 3/6 个分力
- 法兰连接

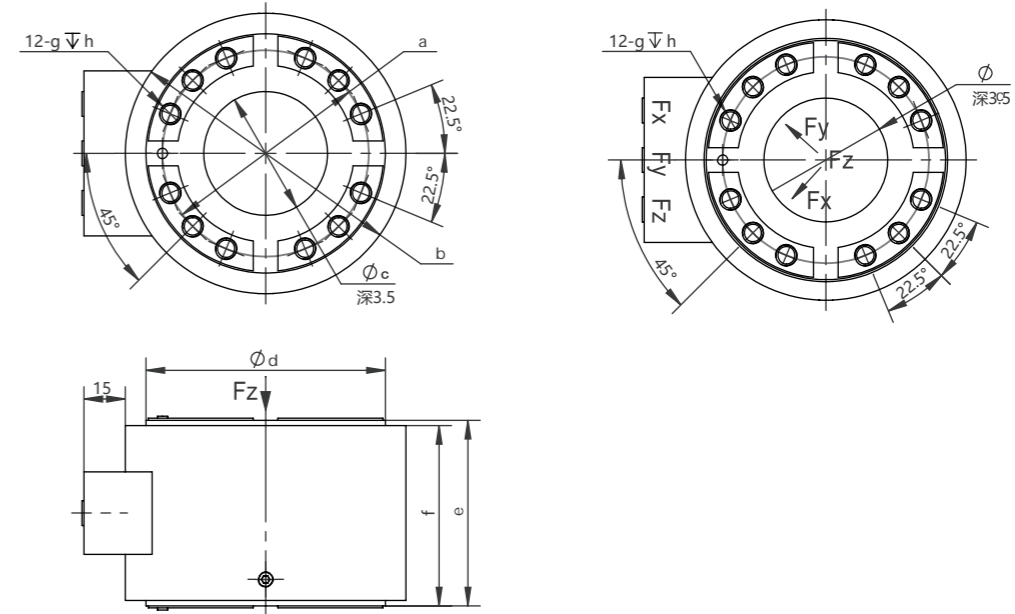


技术参数 Technique parameter

参数	Specifications	单位 Unit	技术指标 Technique data			
量程	Nominal Force Fx Fy	KN	1	2	5	10
量程	Nominal Force Fz	KN	5	10	25	50
精度等级	Accuracy class	%	0.5			
灵敏度	Sensitivity Fx & Fy	mV/V	1.5±0.3			
灵敏度	Sensitivity Fz	mV/V	1.0±0.3			
零点输出	Zero Output	mV/V	±0.1			
线性误差	Non-Linearity error	% F.S	±0.5			
滞后性	Hysteresis error	% F.S	±0.5			
重复性	Repeatability error	% F.S	±0.2			
蠕变	Creep (30 mins)	% F.S	±0.1			
温度灵敏度漂移	Temperature sensitivity drift	%/10K	0.3			
零点温度漂移	Zero point temperature drift	%/10K	0.3			
输入电阻	Input resistance	Ω	300...800			
输出电阻	Output resistance	Ω	300...800			
绝缘电阻	Insulation resistance	GΩ	2			
参考电压	Reference excitation voltage	V	5			
最大使用电压	Max. excitation voltage	V	15			
工作温度	Operating temp. range	°C	-10 to +70			
存储温度	Storage temp. range	°C	-30 to +85			
安全超载	Safe Force limit	%	150			
极限超载	Breaking Force	%	200			
防护等级	Degree of protection	IP65				
材料	Element body material	Alloy/Stainless steel				
备注	Note	4~20mA (可选)				

Fx Fy	Fz	a	b	c	d	e	f	g	h
1	5	50	68	30	58	45	43.7	M5	8
2	10	70	96	45	86	62	49	M8	11
5	25								
10	50								

外形尺寸图 Dimensions



选型表 Model code:

NS-	商标
型号	产品名称
NJ6	多分量力传感器
-	-
代码	测量范围
001	Fx=1 KN; Fy=1 KN; Fz=5 KN
002	Fx=2 KN; Fy=2 KN; Fz=10 KN
005	Fx=5 KN; Fy=5 KN; Fz=25 KN
010	Fx=10 KN; Fy=10 KN; Fz=50 KN
-	-
代码	输出信号
L	1mV/V
V	0~5V
A	4~20mA
T	客户定制
-	-
代码	Fx
Fx	测量输出Fx
0	无输出
-	-
代码	Fy
Fy	测量输出Fy
0	无输出
-	-
代码	Fz
Fz	测量输出Fz
0	无输出

NS- NJ6 - 005 - L - Fx - 0 - Fz ← 选型举例