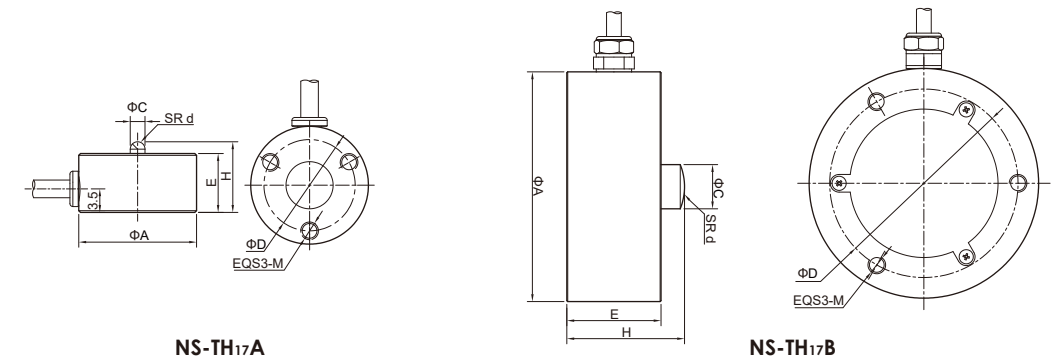


NS-TH17 系列 称重传感器

- NS-TH17 系列称重传感器结构小巧,高度低
- 可选择密封与焊接密封两种形式,全不锈钢材质,抗腐蚀;
- 适用于平台称,汽车衡,轨道衡及自动化测控领域。



外形尺寸图 Dimensions



技术参数 Technique parameter

参数	Specifications	单位 Unit	技术指标 Technique data
额定载荷	Rated capacity	t	0.1、0.2、0.3、0.5、1、5...30
输出灵敏度	Output sensitivity	mV/V	1.2~2.0±10%
非线性	Non-linearity	%F.S	≤±0.5
滞后	Hysteresis	%F.S	≤±0.3
重复性	Repeatability	%F.S	≤±0.3
蠕变	Creep	%F.S/30min	±0.1
温度灵敏度漂移	Temperature sensitivity drift	%F.S/10°C	±0.05
零点温度漂移	Zero point temperature drift	%F.S/10°C	±0.05
零点输出	Zero output	%F.S	<±1
输入阻抗	Input resistance	Ω	380±10
输出阻抗	Output resistance	Ω	350±3
绝缘阻抗	Insulation resistance	MΩ	≥5000
工作温度范围	Operating temperature	°C	-20~60
安全过载	Safe overload	%F.S	150
极限过载	Ultimate overload	%F.S	300
推荐工作电压	Recommended excitation voltage	VDC	5~12
最大工作电压	Maximum excitation voltage	VDC	15
材质	material	不锈钢 Stainless steel	
防护等级	IP protection	IP65	
备注	Note	可提供标准变送器模块NS-A002/A003, 仅配合放大器使用时输出信号为4~20mA, 0~5V, 0~10V, 0~±5V, 0~±10V, Profibus, Modbus, CANOpen RS485可选	

NS-TH17A	尺寸(mm)		A	C	d	E	H	D	M
	量程(kg)								
	10~200		20	2.5	6	10	12	15.5	M3
	300~1000		26	5	6	11.5	15	18.5	M4
	2000		30	6	15	14	18	20	M4

NS-TH17B	尺寸(mm)		A	C	d	E	H	D	M
	量程(t)								
	0.3~1		78	15	40	32	40	64	M6×1.0
	2~10		82	22	50	32	44	66	M8×1.25
	15~30		127	25	60	62	70	90	M10×1.5

选型表 Model code:

NS-	商标	
型号	产品名称	
TH17A	称重传感器	
TH17B	称重传感器	
-X	X 为额定载荷, 单位为: kg, t 例: 500kg, 10t	
	代码	工作电压
	05	5Vdc
	10	10Vdc
	12	12Vdc
	24	24Vdc
	T	特殊规格
	代码	输出信号
	L	1.2~2.0mV/V
	I	4~20mA(配合NS-A002/A003)
	V1	0~5V(配合NS-A002/A003)
	V2	0~10V(配合NS-A002/A003)
	RS	RS485(配合NS-A002)
	T	特殊规格
	代码	安装形式
	0	直接出线
	T	特殊规格
	代码	安装形式
	L	螺栓固定
	T	特殊规格

NS- TH17A - 500kg 24 V1 1 L ← 选型举例